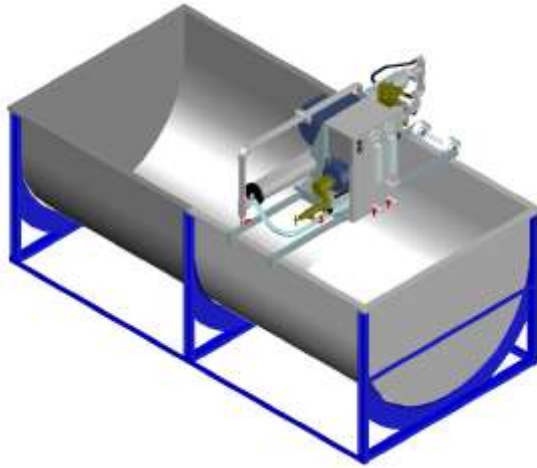


Concentrator



- | | |
|--|--|
| - Pour érablière de 500 à 2000 entailles | - S'installe sur un bassin ou à côté |
| - Châssis en acier inoxydable | - Protection haute température |
| - Fonctionne sur 120 ou 240 Volts. | - Se draine totalement pour prévenir le gel. |
| - Réduit de moitié le temps de bouillir | - Pré-filtre et caissons en acier inoxydable |

Numéro de produit	Modèle Gal/hre	Membranes	Pompe pression	Pompe recirculation	Volts / Ampères	Dimensions La X Lo X H
PFH-CONCENTRATOR 100/120V	100	1 X 4"	½ HP	½ HP	120v / 16A	21" X 52" X 28"
PFH-CONCENTRATOR 200/240V	200	2 X 4"	3/4 HP	½ HP	240v / 10A	21" X 52" X 28"
PFH-CONCENTRATOR 300/240V	300	3 X 4"	1-½HP	½ HP	240v / 13A	30" X 52" X 28"

Optionnel :

PFH-CONELCT-00-01	Cuve de lavage et élément chauffant
PFH-CON-00-05A	Chauffe pompe